

GMT

GMTCNT

GENİŞLEME MODÜLLERİ
KULLANIM KILAVUZU

PLC Geniřleme modülleri

Modül listesi

PLC Geniřleme modülleri

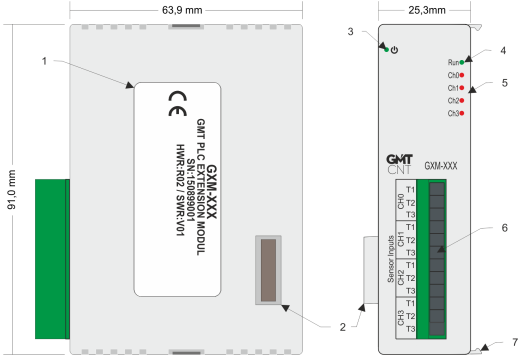
CPU'nun giriř/çıkıř adedi ve çeřitlilięini arttırmak için kullanılan cihazlardır. Tek başına kullanılamazlar. Önce CPU'ya ve ardından birbirlerine monte edilerek kullanılırlar. 16 adedi geçmeyecek şekilde istenilen adette ve sıralamada bir arada kullanılabilirler. Maksimum 274 Giriř/Çıkıř noktasına ulaşılabilir.

Modüller DIN Ray montajlıdır. CPU ünitesine ve birbirlerine montajı yapıldıktan sonra raya monte edilirler. Geçmeli klipsi ile raya sabitlenirler. Modüllerin ayar ve yapılandırılmaları için herhangi bir donanımsal işleme gerek yoktur. PLC editör programı ile gerekli konfigürasyon ve ayarları yapmak yeterlidir.

Model	Özellik
GXM-44RA	4 kanal dijital giriş (PNP/NPN), 4 kanal röle çıkışı
GXM-88RA	8 kanal dijital giriş (PNP/NPN), 8 kanal röle çıkışı
GXM-88TA	8 kanal dijital giriş (PNP/NPN), 8 kanal transistör çıkışı (PNP)
GXM-80IA	8 kanal dijital giriş (PNP/NPN)
GXM-08TA	8 kanal transistör çıkışı (PNP)
GXM-12RA	12 kanal röle çıkışı
GXM-16IA	16 kanal dijital giriş (PNP/NPN)
GXM-16TA	16 kanal transistör çıkışı (PNP)
GXM-20UA	2 kanal sıcaklık sensörü giriři
GXM-40UA	4 kanal sıcaklık sensörü giriři
GXM-10L	1 kanal yük hücresi (Loadcell) giriři
GXM-20L	2 kanal yük hücresi (Loadcell) giriři
GXM-02AN	2 kanal analog çıkıř
GXM-40AN	4 kanal analog giriş
GXM-42AN	4 kanal analog giriş, 2 kanal analog çıkıř

PLC Geniřleme modülleri

Mekanik özellikler



1	GMTSuite içerisinde modül tanımlarken revizyon bu etiketten okunur.
2	Geniřleme modülü BUS bağlantı portu
3	Modül enerji ledi
4	PLC BUS haberleşme ledi.
5	Sensör arıza durum ledleri. (Sensör kopuk veya kısa devre ise yanar.)
6	Sensör bağlantı klemensi.
7	Modül bağlantı klemensi.

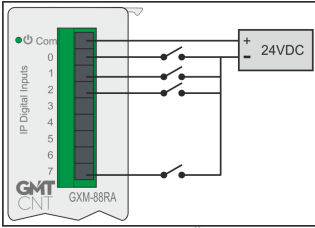
Dijital giriş / çıkışlı modüller

Genel özellikler

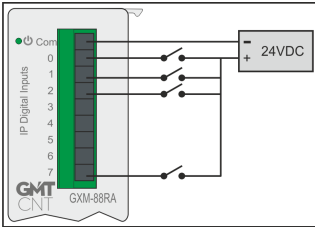
Özellik	Bölüm	Açıklama	
Genel	Besleme	Dahili (PLC BUS üzerinden)	
	Güç	Maksimum 2W (@24VDC)	
	Montaj şekli	DIN RAY	
Girişler	Adet ve frekans	GXM-44RA	4 Adet 24VDC, pnp/npn, 1kHz
		GXM-88RA	8 Adet 24VDC, pnp/npn, 1kHz
		GXM-88TA	8 Adet 24VDC, pnp/npn, 1kHz
		GXM-80IA	8 Adet 24VDC, pnp/npn, 1kHz
		GXM-16IA	16 Adet 24VDC, pnp/npn, 1kHz
Çıkışlar	Adet ve frekans	GXM-44RA	4 Adet Röle, 2A@220VAC, 10Hz
		GXM-88RA	8 Adet Röle, 2A@220VAC, 10Hz
		GXM-88TA	8 Adet Transistör (PNP), 300mA@24VDC, 1kHz
		GXM-08TA	8 Adet Transistör (PNP), 300mA@24VDC, 1kHz
		GXM-16TA	16 Adet Transistör (PNP), 300mA@24VDC, 1kHz
Röle Ömrü (Ortam sıcaklığı 23 °C de)	Mekanik	5.000.000 işlem min.	
	Elektriksel (dirençli yük)	100.000 işlem 250 VAC 5 A 200.000 işlem 30 VDC 3 A (nominal yükte 1.800 işlem / saat)	
Ortam	Sıcaklık	-10.. +60°C	
	Nem	5...95%rH	
	Yanıcı veya aşındırıcı gaz bulunmayan ortamlarda kullanılmalıdır.		

Dijital (On/Off) girişler Bağlantı şeması

Girişlerde optik izolasyon kullanılmıştır. Optik izolasyonun geçerli olabilmesi için CPU'nun beslemesi ile dijital girişlerin beslemesi ayrı olmalıdır. Girişlere fotosel, yaklaşım sensörü veya mekanik vıç gibi anahtar çıkışlı cihazlar bağlanabilmektedir. Giriş filtreleri GMTSuite yazılımı üzerinden ayarlanır.



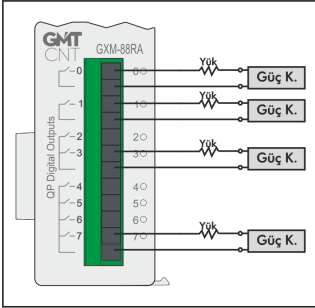
DI, npn tipi bağlantı



DI, pnp tipi bağlantı

Dijital (On/Off) Röle çıkışları Bağlantı şeması

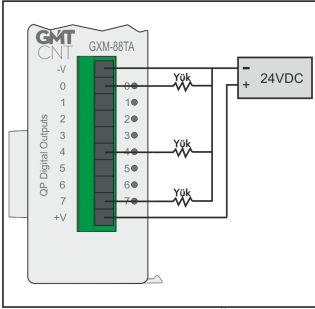
QP[0] ve QP[1] röleleri ayrı, QP[2] ve QP[3] ortak grup, QP[4]..QP[7] ortak grup olarak ayrılmıştır. Çıkışlar kuru kontak olduğu için voltaj ve akım sınırlarını geçmeyecek şekilde herhangi bir yük anahtarlanabilir.



DO, Röle çıkış bağlantısı

Dijital (On/Off) Transistör çıkışları Bağlantı şeması

Çıkış aktif olduğunda dışarı +24VDC verir. Maksimum sürülen akım 300mA'dir. Çıkışlar kısa devre korumalıdır. Direk olarak röle, kontaktör, valf bobinlerine bağlanabilir. Çıkış frekansı maksimum 1kHz'dir.



DO, Transistör çıkış bağlantısı

GXM-20UA / GXM-40UA

Genel özellikler

Modül 2/4 kanal sensör girişine sahiptir. Sensörlerin ölçtüğü sıcaklık bilgisini 0.1°C hassasiyetle okur ve PLC içinde seçilen adreslere yazar. Sensör girişleri 15bit çözünürlük ile okunmaktadır.

0. ve 1. kanallar 1.grup, 2. ve 3. kanallar 2.grup olarak ayrılmıştır. Her bir gruba aynı anda termokupl / mV / NTC ya da Pt100 / Pt1000 sensörleri bağlanmalıdır.

Aynı zamanda istenirse her kanal için ayrı ayrı PID fonksiyonu çalıştırılarak hassas sıcaklık kontrolü sağlanabilir. PID fonksiyonu modül içerisinde çalışmaktadır, bu sayede PLC CPU hızında ve kapasitesinde azalma olmaz.

Modül sensör kablo kompanzasyonu yapabilmektedir. Bu sayede kablo boyunun uzunluğu ölçüm doğruluğunu etkilemez.

Desteklenen sensör tipleri ve okuma aralıkları

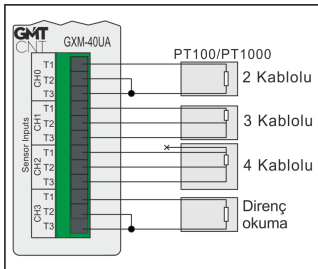
- T tipi (Cu-Const), -260°C...380°C
- J tipi (Fe-Const), -180°C...800°C
- E tipi (Cr-Const), -40°C...900°C
- K tipi (Cr-Al), -180°C...1370°C
- N tipi (Nikrosil-Nisil), -260°C...1290°C
- S tipi (Pt% 10Rh-Pt), -40°C...1750°C
- R tipi (Pt% 13Rh-Pt), -40°C...1760°C
- B tipi (Pt% 18Rh-Pt), +240°C...1810°C
- Pt100 sensörü, -200...+800°C
- Pt1000 sensörü, -200...+600°C
- NTC sensörü, -30...+100°C
- mV, (0...60 mV), 0.01mV hassasiyette
- Ohm, (0..20 Ohm), 0.2 Ohm hassasiyette

GXM-20UA / GXM-40UA**Teknik özellikler**

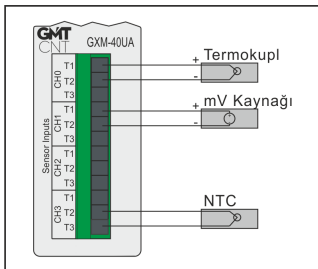
Özellik	Bölüm	Açıklama		
Genel	Besleme	Dahili (PLC BUS üzerinden)		
	Güç	Max 2W (@24VDC)		
	Montaj şekli	DIN RAY		
Girişler	Adet	GXM-20UA	2 Kanal	
		GXM-40UA	4 Kanal	
	Arıza tespiti	Sensör bağlı/ kopuk/ kısa devre tespiti		
	Çözünürlük	15bit çözünürlük, 0.1°C okuma hassasiyeti		
	Grup adedi	0. ve 1. kanallar 1.Grup, 2.ve 3. kanallar 2. gruptur.		
	Koruma	Kısa devre ve ani gerilim yüklemeye korumaları mevcuttur.		
	Bağlantı tipleri	2 veya 3 kablolu sensör bağlantı tipi. Hat direnci max.20 Ohm		
	Giriş yinleme hızı	Her kanal 1kHz.		
	Sensör tipleri	PT	PT100 veya PT1000, doğruluk tam skalada \pm %0.2	
		Termokupl	B, E, J, K, N, R, S, T tipleri, doğruluk tam skalada \pm %0.2	
		NTC	25°C@10kOhm NTC, doğruluk tam skalada \pm %0.2	
mV		0..60mV aralıkta 0.01mV okuma hassasiyeti		
Direnç		0..200Ohm 0.2 Ohm okuma hassasiyeti		
Ortam	Sıcaklık	-10.. +60°C		
	Nem	5...95%rH		
	Yanıcı veya aşındırıcı gaz bulunmayan ortamlarda kullanılmalıdır.			

GXM-20UA / GXM-40UA

Baęlantı Őeması



PT100, PT1000 ve Direnç baęlantı Őekilleri



Termokupl, NTC ve mV baęlantı Őekilleri

Modül konfigürasyonu

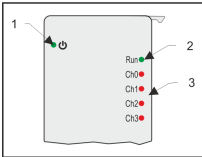
CPU modülüne bağlanacak genişleme modüllerinin tipleri ve sıralaması GMTSuite editör programında doğru bir şekilde yapılandırılmalıdır. Aksi takdirde modüllerden bilgi alımı ve kontrolü gerçekleşmez. Sensör kanalları ölçüm değerleri °C (Celcius) olarak yapılır. (Daha ayrıntılı bilgi için GMTSuite yardım dokümanını kullanınız.)

Ölçümlerin filtre değerlerinin değiştirilmesi ile istenilen tarama hızı ayarlanabilir. Filtre değeri 0 olarak atanır ise filtreleme fonksiyonu tümüyle devre dışı bırakılır.

Durum ledleri

Modül üzerindeki ledlerin anlamları aşağıda sıralanmıştır.

- 1) Güç ledi: Normal durumda daimi olarak yanar. Bu led modülde güç olduğunu gösterir.
- 2) Run Ledi: Modül CPU ile başarılı bir şekilde haberleşiyor ise daimi olarak yanar. Yanıp sönüyor ise PLC stop modundadır ya da doğru bir şekilde konfigüre edilmemiştir.
- 3) Ch0, Ch1, Ch2, Ch3 Ledleri: Bu ledlerin yanması her kanala ait arıza durumunu belirtir. Normalde yanmaması gerekir. Sıcaklık sensörü tanımlanmış ama bağlanmamış veya hat kısa devre ise arıza ledi yanar.



GXM-02AN/ GXM-40AN / GXM-42AN

Genel özellikler

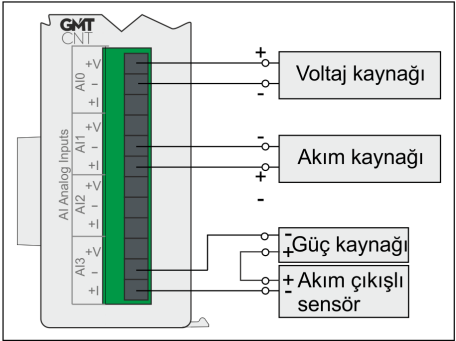
Analog sinyallerin ölçümü ve/veya üretilmesini sağlar. Tek bir CPU' ya 16 adede kadar bağlanabilir.

Özellik	Bölüm	Açıklama	
Genel	Besleme	Dahili (PLC BUS üzerinden)	
	Güc	Max 2W (@24VDC)	
	Montaj şekli	DIN RAY	
Girişler	Adet	GXM-40AN	4 Kanal
		GXM-42AN	4 Kanal
	Cözünürlük	16bit (0..65535)	
	Sinyal tipleri	0-10VDC, 0-20mA, 4-20mA	
	Doğruluk	±%0.5	
	Yineleme hızı	Her kanal için 1kHz	
Çıkışlar	Adet	GXM-02AN	2 Kanal
		GXM-42AN	2 Kanal
	Cözünürlük	16bit (0..65535)	
	Sinyal tipleri	0-10VDC, 0-20mA, 4-20mA	
	Doğruluk	±%0.5	
	Yineleme hızı	5Hz	
Ortam	Sıcaklık	-10..+60°C	
	Nem	5...95%rH	
	Yanıcı veya aşındırıcı gaz bulunmayan ortamlarda kullanılmalıdır.		

GXM-40AN / GXM-42AN

Analog giriş bağlantı şeması

GXM-42A ve GXM-40A modüllerinde 4 adet analog giriş kanalı bulunmaktadır. Yazılım yapılandırılması ve bağlantı şekline göre akım veya voltaj giriş tipleri elde edilir. Kanallar birbirinden bağımsız olarak kullanılır.

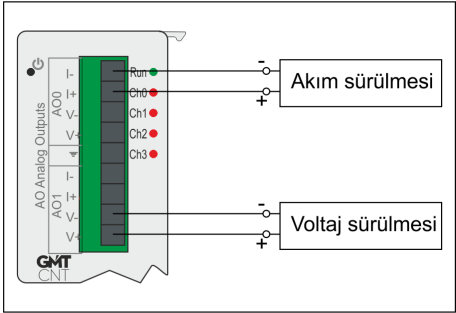


Analog giriş bağlantı şeması

GXM-02AN / GXM-42AN

Analog çıkış bağlantı şeması

GXM-42A ve GXM-02A modüllerinde 2 adet analog çıkış kanalı bulunmaktadır. Bağlantı şekline ve yazılım yapılandırılmasına göre akım veya voltaj çıkışı elde edilir. Kanallar birbirinden bağımsız olarak kullanılır.



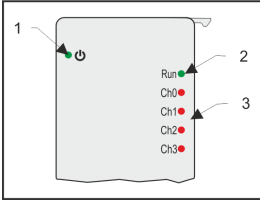
Analog çıkış bağlantı şeması

GXM-02AN/ GXM-40AN / GXM-42AN

Durum ledleri

Modül üzerindeki ledlerin anlamları aşağıda sıralanmıştır.

- 1) Güç ledi: Normal durumda daimi olarak yanar. Modülde güç olduğunu gösterir.
- 2) Run Ledi: PLC run modunda iken modül CPU ile başarılı bir şekilde haberleşiyor ise daimi olarak yanar. Yanıp sönüyor ise PLC stop modundadır ya da doğru bir şekilde konfigüre edilmemiştir.
- 3) Ch0, Ch1, Ch2, Ch3 giriş durumu ledleri: Bu ledlerin yanması her kanala ait ayrı ayrı arıza durumunu belirtir. Normalde yanmaması gerekir. Örneğin giriş 4-20mA tanımlanmış ama gelen sinyal bu aralığın dışında ise arıza ledi yanar.



GXM-10L / GXM-20L

Genel özellikler

Bu modül ağırlık bilgilerinin ölçülmesini sağlar. Tek bir CPU' ya toplam 16 modül takılabilir. PLC CPU modülüne bağlanacak genişleme modüllerinin tip ve sıralamasının doğru bir şekilde GMTSuite editör programında yapılandırılması gerekmektedir. Aksi takdirde CPU içerisinde modüllerden bilgi alınamaz ve kontrol gerçekleşemez. (Daha ayrıntılı bilgi için GMTSuite yardım dökümanını kullanınız.)

Yük hücresinin tam yükü ve kazanç değeri(mv/V) üreticisinin teknik kılavuzundan okunur ve GMTSuite donanım konfigürasyonunda belirtilir. Bu değerlerin yanlış girilmesi okunan değerlerin hatalı olmasına yol açar.

Yük hücresinin tanımlanması ile girilen tam yük değerine bağlı olarak, sistem değer ölçmeye başlar. Bunun yanında dara alınması veya ölçüm sisteminin maksimum yüküne göre tekrar kalibre edilmesi söz konusu olabilir. Bunun için lineer fonksiyonunun kullanılması tavsiye edilir.

GXM-10L / GXM-20L

Teknik özellikler

Yük hücresi besleme voltajı 5V' tur. Yük hücresi tipine ve kapasitesine bakılmaksızın bu voltajı destekleyen tüm ürünlerle kullanılabilir.

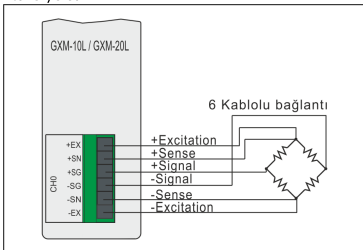
4 ve 6 kablolu bağlantıyı destekler. 6 kablolu tercih edildiğinde, kablo kompanzasyonu yapıldığı için kablo boyu ölçüm sonucunu etkilemez ve elektromanyetik gürültülerden daha az etkilenir.

Özellik	Bölüm	Açıklama	
Genel	Besleme	Dahili (PLC BUS üzerinden)	
	Güç	Max 2W (@24VDC)	
	Montaj şekli	DIN RAY	
Girişler	Kanal Sayısı	GXM-10L	1 Kanal
		GXM-20L	2 Kanal
	Arıza Tespiti	Yük hücresi bağlı/kopuk tespiti	
	Çözünürlük	24Bit	
	Uyarma gerilimi	5VDC	
	Ofset kayması	$\pm 5nV/^{\circ}C$	
	Kazanç kayması	$\pm 1ppm/^{\circ}C$	
	Otomatik kalibrasyon	Otomatik sıfırlama ve tam yük ofset düzeltmesi	
Yineleme hızı	100Hz		
Ortam	Sıcaklık	-10..+60°C	
	Nem	5...95%rH	
	Yanıcı veya aşındırıcı gaz bulunmayan ortamlarda kullanılmalıdır.		

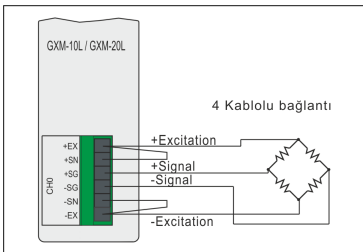
GXM-10L / GXM-20L

Bağlantı şeması

4 veya 6 kablolu yük hücresi bağlantısı yapılabilir. 6 kablolu yük hücresi kullanılması tavsiye edilir.



6 Kablolu yük hücresi bağlantısı



4 Kablolu yük hücresi bağlantısı

GXM-10L / GXM-20L

Durum ledleri

Modül üzerindeki ledlerin anlamları aşağıda sıralanmıştır.

- 1) Güç Ledi: Normal durumda daimi olarak yanar. Modülde güç olduğunu gösterir.
- 2) Run Led: PLC run modunda iken modül CPU ile başarılı bir şekilde haberleşiyor ise daimi olarak yanar. Yanıp sönüyor ise PLC stop modundadır ya da doğru bir şekilde konfigüre edilmemiştir.
- 3) Ch0, Ch1 giriş durumu ledleri: Bu ledlerin yanması kanala ait arıza durumunu belirtir. Normalde yanmaması gerekir. Yük hücresi tanımlı ama bağlı değil veya kablo kopuk ise arıza ledi yanar.

